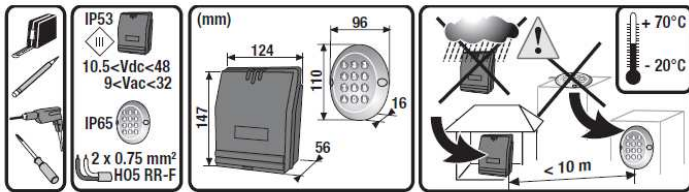
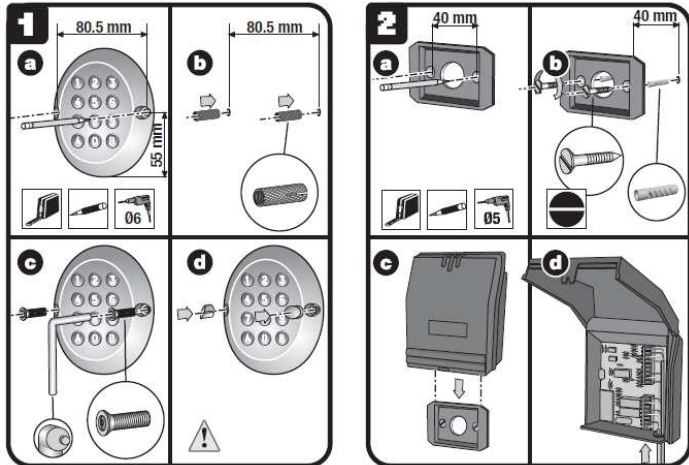


FR RECOMMANDATIONS : Vérifier que le raccordement de cet accessoire est prévu sur votre automatisme. En cas de non-respect strict des règles de sécurité, de graves dommages corporels ou matériels risquent de survenir. SOMFY ne sera et ne pourra être tenu responsable en cas de non-respect de ces règles. Port de lunettes lors des perçages, ne pas porter de bijoux et utiliser des outils appropriés durant l'installation.



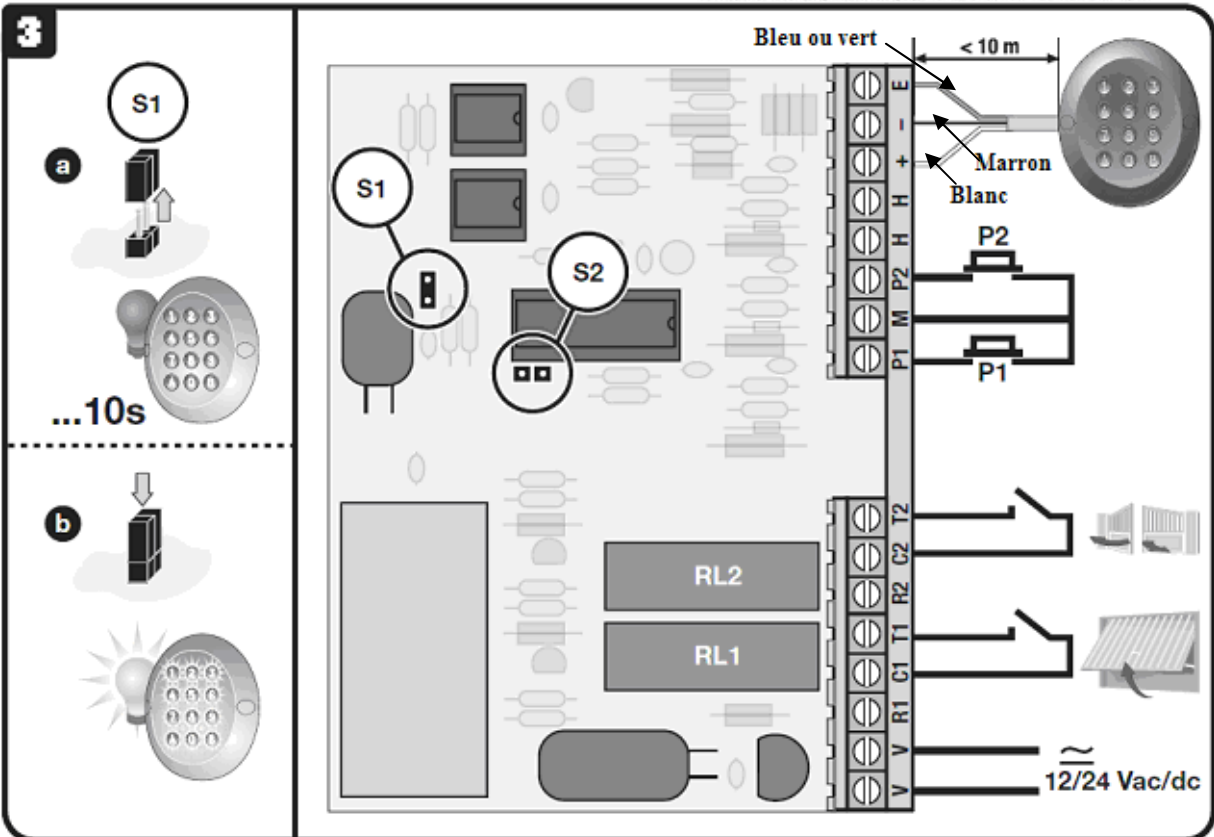
FR PRÉSENTATION :

Le Digicode® filaire permet de commander deux automatismes distincts par des codes d'accès définis.



INSTALLATION :

- 1** Installation du clavier.
 - d** ⚠ Une fois en place, les caches vis ne sont plus démontable.
- 2** Installation du boîtier électrique.
- 3** Raccordement du clavier sur le boîtier : fil bleu en (E), fil marron en (-), fil blanc en (+). Un poussoir P1 commande le relais 1 (RL1). Un poussoir P2 commande le relais 2 (RL2). S1 sans cavalier **a** : éclairage clavier pendant 10 secondes. S1 avec cavalier **b** : éclairage clavier permanent (après appui sur une touche).



FR PROGRAMMATION :

4 Modifier le code maître $\overline{5}$ (sur 5 chiffres) (code usine : 12345).
Exemple : remplacer le code usine 12345 par 94621.

5 Stocker les codes d'accès $\overline{4}$ (sur 4 chiffres). 50 codes mémorisables par relais : du rang 00 à 49, codes action relais 1 (RL1), touche A. du rang 50 à 99, codes action relais 2 (RL2), touche B.

6 **a** Ajouter un nouveau code d'accès pour RL1. **b** Ajouter un nouveau code d'accès pour RL2. **c** Modifier un code existant. Valider par A pour RL1 ou B pour RL2. **d** Effacer un code existant.

4 $\overline{5}$ (12345) → (94621)

1 2 3 4 5 + 1 2 3 4 5 → BiP! BiP!

A 0 → BiP!

9 4 6 2 1 → BiP! BiP!

B → BiP! BiP!

→ $\overline{5}$ = 94621

5

RL1 A

RL2 B

00																				
01																				
02	2	5	8	2																
03																				
04																				
05																				
06																				
07																				
08																				
09																				
10																				
11																				
12																				
13																				
14																				
15																				
16																				
17																				
18																				
19																				
20																				
21																				
22																				
23																				
24																				
25																				
26																				
27																				
28																				
29																				
30																				
31																				
32																				
33																				
34																				
35																				
36																				
37																				
38																				
39																				
40																				
41																				
42																				
43																				
44																				
45																				
46																				
47																				
48																				
49																				

1 2 3 4 5 6 7 8 9 0 D000

6 a $\overline{4}$ (2582) → RL1 A

9 4 6 2 1 + 9 4 6 2 1 → BiP! BiP!

0 2 → BiP!

2 5 8 2 + A → BiP! BiP! →

01					
02	2	5	8	2	
03					

6 b $\overline{4}$ (1354) → RL2 B

9 4 6 2 1 + 9 4 6 2 1 → BiP! BiP!

5 7 → BiP!

1 3 5 4 + B → BiP! BiP! →

56					
57	1	3	5	4	
58					

6 c $\overline{4}$ (2582) → (1111) RL1 A

$\overline{4}$ (1354) → (1111) RL2 B

9 4 6 2 1 + 9 4 6 2 1 → BiP! BiP!

0 2 → BiP! BiP! BiP! BiP!

1 1 1 1 + A → BiP! BiP! →

01					
02	1	1	1	1	
03					

9 4 6 2 1 + 9 4 6 2 1 → BiP! BiP!

5 7 → BiP! BiP! BiP! BiP!

1 1 1 1 + B → BiP! BiP! →

56					
57	1	1	1	1	
58					

6 d $\overline{4}$ (1111)

9 4 6 2 1 + 9 4 6 2 1 → BiP! BiP!

0 2 → BiP! BiP! BiP! BiP!

0 0 0 0 → BiP! BiP! →

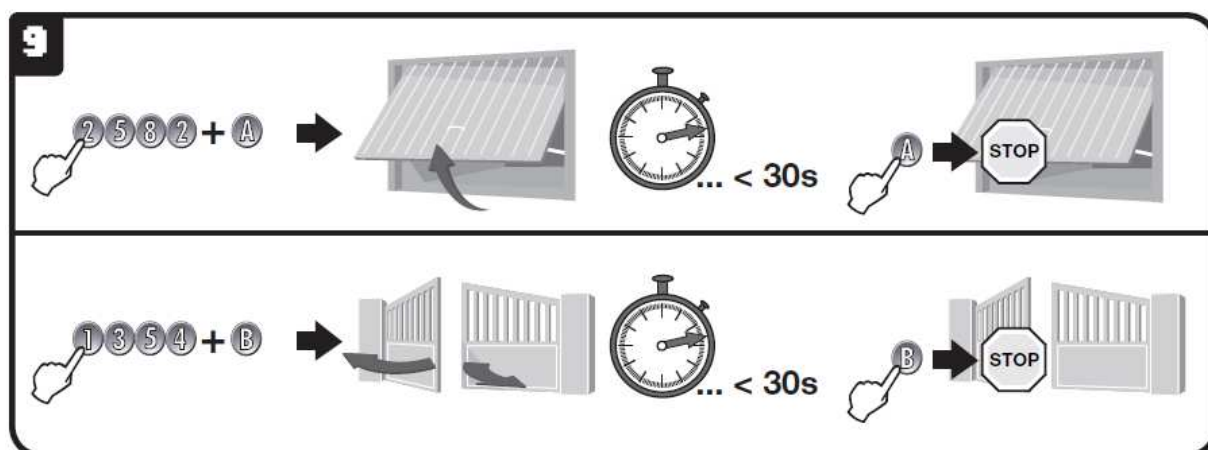
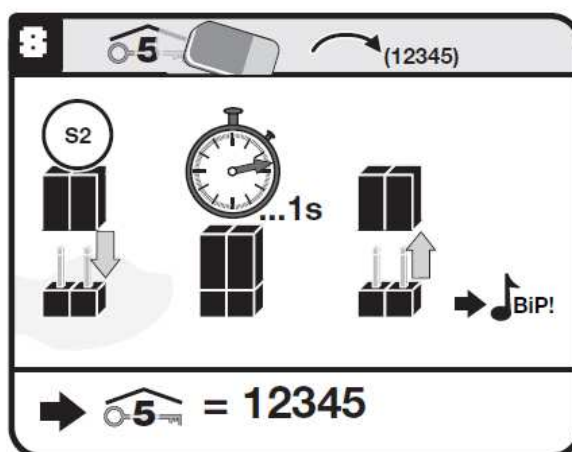
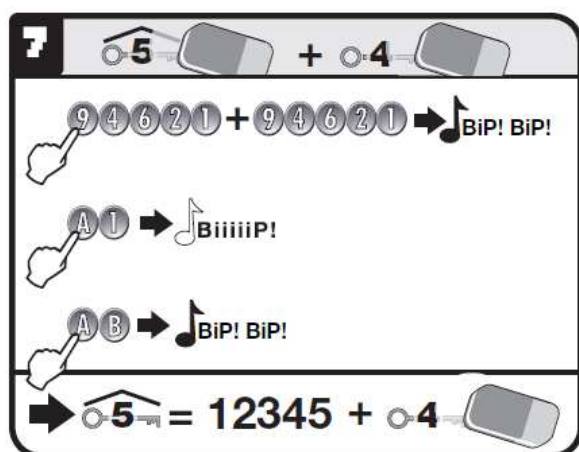
01					
02					
03					

7 Effacer la mémoire : supprimer tous les codes mémorisés et retour au code maître usine (12345).

8 Effacer le code maître : retour au code maître usine (12345).

UTILISATION :

9 Code + A pour commander RL1. Code + B pour commander RL2. Les relais peuvent ensuite être commandés **SANS CODE** durant 30 secondes.





00				25			
01				26			
02				27			
03				28			
04				29			
05				30			
06				31			
07				32			
08				33			
09				34			
10				35			
11				36			
12				37			
13				38			
14				39			
15				40			
16				41			
17				42			
18				43			
19				44			
20				45			
21				46			
22				47			
23				48			
24				49			

50				75			
51				76			
52				77			
53				78			
54				79			
55				80			
56				81			
57				82			
58				83			
59				84			
60				85			
61				86			
62				87			
63				88			
64				89			
65				90			
66				91			
67				92			
68				93			
69				94			
70				95			
71				96			
72				97			
73				98			
74				99			